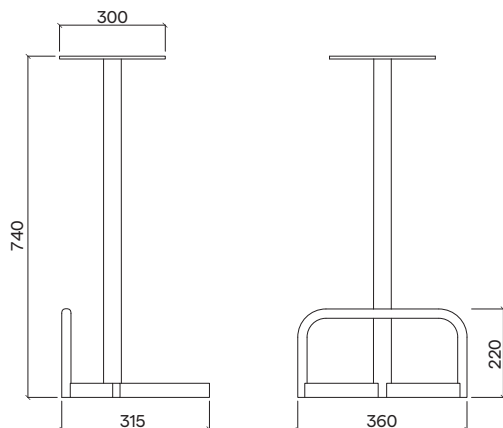




## Bistrot bar LBS180



Design	Radek Hegmon, David Karásek
Materiál a povrchová úprava	Ocelová konstrukce opatřena vrstvou žárového zinku a práškovou barvou, sedák z vysokotlakého laminátu (HPL).
Material and surface finishing	Steel construction, zinc coated with powder coating finish, seat made of high pressure laminate (HPL).
Rozměry/Size	315 × 360 × 740 mm
Hmotnost/Weight	8,1 kg
Stohovatelnost/Stackability	NE / NO
Barevné variace/Color options	ANO / YES – RAL, HPL